

Ο ρυθμιστής φωτισμού SD-1CHL (Dimmer ράγας / 1 Channel) είναι προϊόν ψηφιακής τεχνολογίας της σειράς MASTER Smart Home, κατάλληλο για την αυξομείωση της έντασης φωτισμού, με χρήση λαμπτήρων εναλλακτικού τύπου Filament LED, Dimmable LED καθώς και λαμπτήρων προηγούμενης τεχνολογίας (Αλογόνου).

Η ισχύς του προϊόντος μπορεί να επεκταθεί απεριόριστα προσθέτοντας ενισχυτές DM-BST/R καθιστώντας έτσι κάθε ηλεκτρολογική εφαρμογή υλοποιήσιμη.

Αυξομειώστε την ένταση του φωτισμού, δημιουργήστε ατμόσφαιρα και εξοικονομήστε ενέργεια σε επαγγελματικούς χώρους "έξυπνα".

Με δυνατότητα χειρισμού, από τη συσκευή, τοπικά μέσω Button, και απομακρυσμένα μέσω Internet ή Wi-Fi χρησιμοποιώντας Smartphone, Tablet ή PC, μέσω της εφαρμογής "MASTER Smart Home".

Δυνατότητες

- Εύχρηστο και φιλικό interface στην ελληνική και αγγλική γλώσσα
- Συμβατό με φωνητικές εντολές μέσω Google Assistant και Amazon Alexa
- Δεν απαιτείται κεντρικός κόμβος διασύνδεσης (hub)
- Αυτόματη αναβάθμιση υλικολογισμικού (firmware)
- Δυνατότητα εβδομαδιαίου χρονοπρογραμματισμού εντολών
- Λειτουργία Leading - Trailing Edge / Soft Start
- Μέτρηση κατανάλωσης (kWh) με γραφική απεικόνιση
- Προ-ρύθμιση του ελάχιστου ορίου φωτεινότητας των λαμπτήρων
- Συμμετοχή σε κεντρική εντολή "MASTER OFF" (σβήσιμο όλων)
- Μέγιστη οικονομία και άνεση μέσω έξυπνων σεναρίων
- Ασφαλής σύνδεση στο τοπικό δίκτυο μέσω Wi-Fi / 2,4 GHz
- Χαμηλό κόστος εφαρμογής σε υφιστάμενες ή νέες εγκαταστάσεις

Τεχνικά Χαρακτηριστικά

DIMMER ΡΑΓΑΣ (1 MODULE)	1 Channel (IGBT) LED
ΤΑΣΗ ΛΕΙΤΟΥΡΓΙΑΣ	180 - 230V AC
ΣΥΧΝΟΤΗΤΑ ΔΙΚΤΥΟΥ	50Hz
ΙΣΧΥΣ ΕΛΕΓΧΟΥ	300W / max
ΣΥΧΝΟΤΗΤΑ / ΙΣΧΥΣ Wi-Fi	2414-2472MHz / 20dBm (max)
ΕΠΕΚΤΑΣΗ ΙΣΧΥΟΣ	Η ισχύς ελέγχου δύναται να επεκταθεί απεριόριστα προσθέτοντας ενισχυτές DM-BST/R (300W έκαστος)
ΚΑΤΑΝΑΛΩΣΗ ΙΣΧΥΟΣ ΣΕ ΑΝΑΜΟΝΗ	≤ 1W
ΠΕΡΙΒΑΛΛΟΝΤΙΚΕΣ ΣΥΝΘΗΚΕΣ	Θερμοκρασία λειτουργίας -20°C έως +50°C Θερμοκρασία αποθήκευσης -20°C έως +60°C
ΑΚΡΟΔΕΚΤΕΣ ΑΓΩΓΩΝ	Μονόκλωνο - Πολύκλωνο Ø0,75mm έως Ø1,5mm
ΣΤΕΡΕΩΣΗ	Κούμπωμα σε ράγα 35 x 7,5 mm (DIN 45277)

Οδηγίες Ασφάλειας

- Το προϊόν αυτό πρέπει να εγκατασταθεί σύμφωνα με τους κανόνες εγκατάστασης, και κατά προτίμηση από εξειδικευμένο ηλεκτρολόγο.
- Τυχόν εσφαλμένη εγκατάσταση και/ή εσφαλμένη χρήση ενδέχεται να δημιουργήσουν κινδύνους ηλεκτροπληξίας ή πυρκαγιάς.
- Πριν πραγματοποιήσετε την εγκατάσταση, διαβάστε το εγχειρίδιο και λάβετε υπόψη το σχέδιο ηλεκτρολογικής εγκατάστασης για το συγκεκριμένο προϊόν.
- Μην ανοίγετε, αποσυναρμολογείτε, τροποποιείτε ή επεμβαίνετε στη συσκευή εκτός αν υπάρχουν σαφείς οδηγίες στο εγχειρίδιο.



DIMMER ΡΑΓΑΣ 1 ΚΑΝΑΛΙΟΥ SD-1CHL

Συμβατό με φωνητικές εντολές

- Google Assistant
- Amazon Alexa



Φορτία Ελέγχου

R	C / LED			
300W (max)	300VA (max)	300W (max)	300W (max)	300W (max)
1W (min)	1VA (min)	1W (min)	1W (min)	1W (min)

Χειρισμός

Συσκευή: ON/OFF και Dimming από τη συσκευή.

Τοπικά: Είσοδο για ενσύρματη εντολή χειρισμού από ένα ή περισσότερα

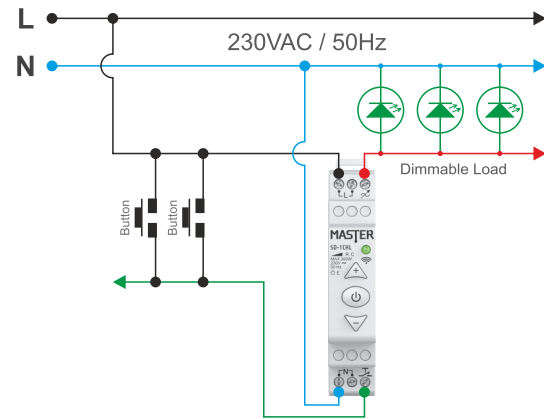
απομακρυσμένα (επίτοιχα) μπουτόν κάθε τύπου και εταιρίας.

- Αναμμα / Σβήσιμο (ON/OFF) με στιγμιαία πίεση του μπουτόν.

- Αυξομείωση του φωτισμού (Dimming) με παρατεταμένη πίεση.

Απομακρυσμένα: Με την εφαρμογή "MASTER Smart Home" για Smartphone, Tablet ή PC μέσω Wi-Fi ή δεδομένων.

Σχέδιο Ηλεκτρολογικής Εγκατάστασης



Δήλωση Συμμόρφωσης

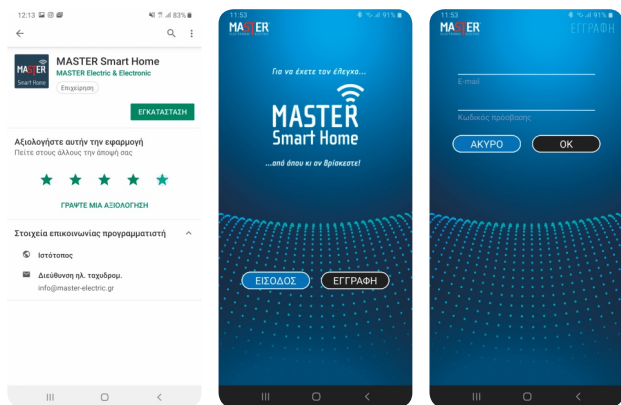
Με την παρούσα η ΑΡ. ΤΣΙΤΣΙΚΑΣ & ΣΙΑ Ο.Ε. δηλώνει ότι ο ραδιοεξοπλισμός του προϊόντος SD-1CHL συμμορφώνεται με τις απαιτήσεις των οδηγιών της Ευρωπαϊκής Ένωσης: 2014/30/ΕΕ (EMC), 2014/35/ΕΕ (LVD), 2014/53/ΕΕ (RED).

Το πλήρες κείμενο της ανωτέρω δήλωσης συμμόρφωσης διατίθεται στην ακόλουθη ιστοσελίδα στο διαδίκτυο: <https://www.master-electric.gr/downloads>



Όταν το προϊόν τεθεί εκτός λειτουργίας να αποσυρθεί σύμφωνα με την εθνική νομοθεσία και τις απαιτήσεις για περιβαλλοντική προστασία.

Δημιουργία Λογαριασμού (User)



Βήμα 1°

Βήμα 2°

Βήμα 3°

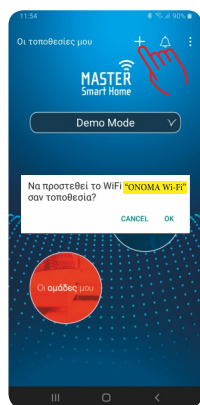
Κατεβάστε την εφαρμογή "MASTER Smart Home" δωρεάν και δημιουργήστε λογαριασμό.

Βήμα 1°
Κατεβάστε την εφαρμογή "MASTER Smart Home" από το Google Play ή το App Store.

Βήμα 2°
Ανοίξτε την εφαρμογή και πατήστε « ΕΓΓΡΑΦΗ ».

Βήμα 3°
Εισάγετε τα στοιχεία σας, πατήστε « OK » και ακολουθήστε τις οδηγίες ενεργοποίησης λογαριασμού στο email που λάβατε.

Δημιουργία Τοποθεσίας



Βήμα 4°

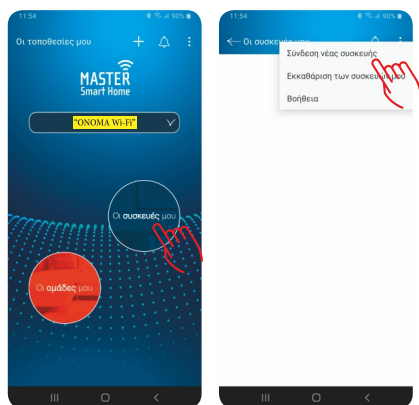
Δημιουργήστε διαφορετικές τοποθεσίες για το γραφείο, το σπίτι, την επιχείρηση, εύκολα και γρήγορα.

* Βεβαιωθείτε αρχικά ότι το Smartphone ή το Tablet σας είναι συνδεδεμένο στο τοπικό σας δίκτυο Wi-Fi.

Βήμα 4°
Κάντε « Είσοδο » στην εφαρμογή "MASTER Smart Home" και πατήστε το « + » για να δημιουργήσετε την τοποθεσία σας.

* Το όνομα της τοποθεσίας που εμφανίζεται αρχικά είναι το όνομα του ασύρματου τοπικού σας δικτύου Wi-Fi.

Σύνδεση Νέας Συσκευής



Βήμα 5°

Βήμα 6°

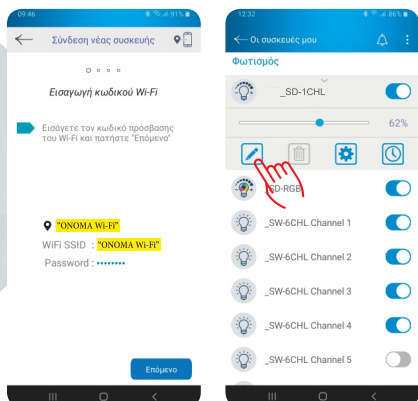
Συνδέστε εύκολα και γρήγορα την έξυπνη συσκευή σας στο τοπικό σας δίκτυο Wi-Fi.

Βήμα 5°
Από την αρχική σελίδα της εφαρμογής, επιλέξτε « Οι συσκευές μου ».

Βήμα 6°
Πατήστε « : » και επιλέξτε « Σύνδεση νέας συσκευής » στο αναδυόμενο παράθυρο.



Πατήστε 10 φορές το κουμπί χειρισμού « ON / OFF » του dimmer ράγας SD-1CHL



Βήμα 7°

Βήμα 8°

Βήμα 7°
Πιέστε 10 φορές επαναλαμβανόμενα το κουμπί « ON / OFF » του συνδεδεμένου dimmer ράγας SD-1CHL σε σύντομο χρονικό διάστημα και ακολουθήστε τις οδηγίες στην εφαρμογή "MASTER Smart Home".
* Στο πεδίο « SSID » εμφανίζεται αυτόματα το όνομα του Wi-Fi δικτύου σας.

Βήμα 8°
Το dimmer ράγας SD-1CHL, μετά την επιτυχή σύνδεσή του, εμφανίζεται στο « Οι συσκευές μου ». Επιλέξτε το συνδεδεμένο dimmer για χειρισμό ή παραμετροποίηση της λειτουργίας του.