

Το **DM-PRO 1-10V** κατασκευάστηκε για να καλύψει τις ανάγκες επαγγελματικών χώρων στους βασικούς τομείς φωτισμού. Ο μοντέρνος σχεδιασμός σε συνδυασμό με τα πλεονεκτήματα της τεχνολογίας 1-10V που συνεχώς διευρύνεται στον τομέα του επαγγελματικού φωτισμού το καθιστά μοναδικό.

Είναι απόλυτα ασφαλές και αξιόπιστο προϊόν κατασκευασμένο από ειδικά ολοκληρωμένα κυκλώματα και πλαστικά μέρη αντοχής για δύσκολες συνθήκες λειτουργίας και χρήσης.

Χειρισμός: Το Dimmer DM-PRO 1-10V διαθέτει για τον χειρισμό του ένα ποτενσιόμετρο για την ρύθμιση της έντασης του φωτισμού και συνεπώς της ηλεκτρικής κατανάλωσης του φορτίου από 1% έως 100% με ενσωματωμένο διακόπτη (στο ποτενσιόμετρο ρύθμισης) για την ενεργοποίηση και απενεργοποίηση του φορτίου.

Ρύθμιση κατώτατου ορίου: Το DM-PRO 1-10V μας δίνει τη δυνατότητα να προ-ρυθμίσουμε το ελάχιστο σημείο φωτεινότητας των λαμπτήρων εάν αυτό απαιτείται. Η συγκεκριμένη διαδικασία επιτυγχάνεται με τη ρύθμιση ενός ποτενσιόμετρου (trimmer) το οποίο βρίσκεται εσωτερικά της συσκευής.

Αυτό γίνεται ως εξής:

- **ΒΗΜΑ 1:** Τοποθετούμε το ποτενσιόμετρο για την ρύθμιση της έντασης στη χαμηλότερη ισχύ (τέρμα αριστερά).
- **ΒΗΜΑ 2:** Την ίδια χρονική στιγμή, έχοντας αποσπάσει τη μάσκα της συσκευής (DM-PRO 1-10V), ρυθμίζουμε το ποτενσιόμετρο που βρίσκεται εσωτερικά της συσκευής (ADJ), στο κατώτερο επιτρεπτό όριο της αρεσκείας μας.
- **ΒΗΜΑ 3:** Την ίδια διαδικασία επαναλαμβάνουμε όταν θελήσουμε να αλλάξουμε θέση κατώτατου ορίου.

Σημείωση: Η μέγιστη ρύθμιση κατώτατου ορίου είναι max 50%. Μετά την ολοκλήρωση της διαδικασίας (ρύθμισης κατώτατου ορίου) το Dimmer δεν μας επιτρέπει να μειώσουμε την ισχύ του ηλεκτρικού φορτίου κάτω της προρυθμισμένης, ενώ αντιθέτως μας επιτρέπει να αυξήσουμε την ισχύ του ηλεκτρικού φορτίου έως και 100%.

Οδηγίες Εγκατάστασης

- 1) Για την αποφυγή οποιουδήποτε ατυχήματος, η εγκατάσταση πρέπει να γίνεται από εξειδικευμένο προσωπικό. Εσφαλμένη εγκατάσταση και χρήση μπορεί να προκαλέσει ηλεκτροπληξία ή πυρκαγιά.
- 2) Εγκαταστήστε το προϊόν σύμφωνα με το ηλεκτρολογικό σχέδιο εγκατάστασης.
- 3) Μη συνδυάζετε φορτία τύπου C και L στο ίδιο προϊόν. Ειδικά για λάμπες τύπου LED συστήνεται η χρήση ίδιων λαμπτήρων σε όλο το κύκλωμα.

Οδηγίες Ασφαλούς Λειτουργίας

- Στην περίπτωση υπερθέρμανσης ή υπερφόρτισης, το διαθέσιμο φορτίο μειώνεται αυτομάτως.
Με σκοπό την αποφυγή αυτής της κατάστασης:
- Μεταβείτε από Leading Edge (προ-ρύθμιση) σε Trailing Edge όπως αναφέρεται στην Επιλογή Λειτουργίας.
- Μειώστε τον αριθμό συνδεδεμένων φορτίων στην έξοδο του προϊόντος.
- Όταν το προϊόν προορίζεται να χρησιμοποιηθεί με ηλεκτρονικούς μετασχηματιστές και μετασχηματιστές σιδηρούου πυρήνα, ο μετασχηματιστής θα πρέπει να είναι κατάλληλος (dimmable) για χρήση με ηλεκτρονικό διακόπτη (dimmer).

Το προϊόν συμμορφώνεται με τις απαιτήσεις των παρακάτω Οδηγιών της Ε.Ε.

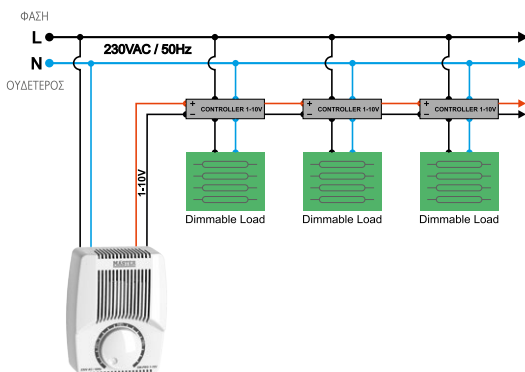
• 2014/30/ΕΕ (EMC) • 2014/35/ΕΕ (LVD)



Όταν το προϊόν τεθεί εκτός λειτουργίας να αποσφραγιστεί σύμφωνα με την εθνική νομοθεσία και τις απαιτήσεις για περιβαλλοντική προστασία.



ΣΧΕΔΙΟ ΗΛΕΚΤΡΟΛΟΓΙΚΗΣ ΕΓΚΑΤΑΣΤΑΣΗΣ



ΤΕΧΝΙΚΑ ΧΑΡΑΚΤΗΡΙΣΤΙΚΑ

ΡΥΘΜΙΣΤΗΣ ΦΩΤΙΣΜΟΥ	Ηλεκτρονικός 1-10V
ΛΕΙΤΟΥΡΓΙΑ	Soft Start
ΤΑΣΗ ΛΕΙΤΟΥΡΓΙΑΣ	230V AC
ΣΥΧΝΟΤΗΤΑ ΔΙΚΤΥΟΥ	50Hz
ΕΞΟΔΟΣ	Σήμα εξόδου 1-10V / 50mA
ΠΕΡΙΒΑΛΛΟΝΤΙΚΕΣ ΣΥΝΘΗΚΕΣ	Θερμοκρασία λειτουργίας -20°C έως +50°C Θερμοκρασία αποθήκευσης -20°C έως +60°C
ΣΥΝΔΕΣΗ	Μονόκλωμα - Πολύκλωμα Ø 0,5mm ² έως 3,5mm ²
ΣΤΕΡΕΩΣΗ	Επιτοίχια
ΤΡΟΠΟΣ ΡΥΘΜΙΣΗΣ	Περιστροφικό Ποτενσιόμετρο (Τοπικά)
ΡΥΘΜΙΣΗ ΚΑΤΩΤΑΤΟΥ ΟΡΙΟΥ	Εσωτερικό Ποτενσιόμετρο (Τοπικά)
ΦΟΡΤΙΑ ΕΛΕΓΧΟΥ	Ηλεκτρονικές διατάξεις (dimmmable drivers) με είσοδο 1-10V

R	L	C / L			
ΩΜΙΚΑ	ΕΠΑΓΩΓΙΚΑ	ΧΩΡΗΤΙΚΑ / ΕΠΑΓΩΓΙΚΑ / FILAMENT			
2500 W	2500VA	2500VA	2500 W	2500 W	2500 W
1W	1VA	1VA	1W	1W	1W