

Το **Dimmer DM-400N** (Ρυθμιστής Φωτισμού) είναι ένα πρωτοποριακό προϊόν ψηφιακής τεχνολογίας Leading - Trailing Edge, κατασκευασμένο για να καλύψει απόλυτα τις ανάγκες ρύθμισης έντασης του φωτισμού και εξοικονόμησης ενέργειας με χρήση ειδικά των εναλλακτικών λαμπτήρων LED Filament, LED Dimmable, CFL και Αλογόνου. Είναι απόλυτα ασφαλές, αξιόπιστο, και αισθητικά καλλίγραμμο προϊόν κατασκευασμένο από ειδικά ολοκληρωμένα κυκλώματα τελευταίας τεχνολογίας και πλαστικά μέρη αντοχής για δύσκολες συνθήκες λειτουργίας και χρήσης.



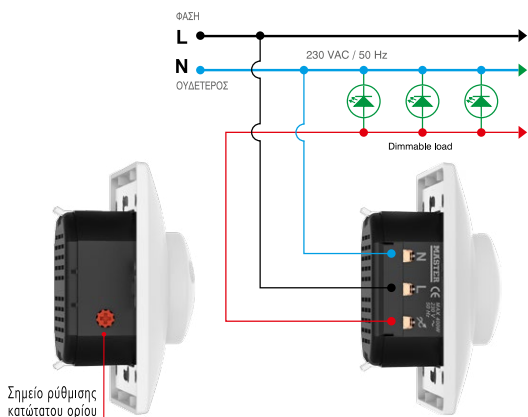
Χειρισμός:

Για την αυξομείωση του φωτισμού, το Dimmer DM-400N διαθέτει περιστροφικό ποτενσιόμετρο που φέρει ενσωματωμένο button (ON/OFF), για την ενεργοποίηση και απενεργοποίηση του φωτισμού.

Επιλογή λειτουργίας: Leading - Trailing Edge με παρατεταμένη πίεση του ενσωματωμένου button για διάστημα μεγαλύτερο των 6 sec, για την απόλυτη προσαρμογή σύμφωνα με το συνδεδεμένο ηλεκτρικό φορτίο.

Ρύθμιση κατώτατου ορίου: Το DM-400N μας δίνει τη δυνατότητα να προ-ρυθμίσουμε το ελάχιστο σημείο φωτεινότητας των λαμπτήρων LED Dimmable εάν αυτό απαιτείται. Η συγκεκριμένη διαδικασία επιτυγχάνεται με τη ρύθμιση ενός ποτενσιόμετρου (trimmer) το οποίο βρίσκεται στο στέλεχος του προϊόντος.

ΣΧΕΔΙΟ ΗΛΕΚΤΡΟΛΟΓΙΚΗΣ ΕΓΚΑΤΑΣΤΑΣΗΣ



ΠΛΕΟΝΕΚΤΗΜΑΤΑ

- Ειδικά σχεδιασμένο για λαμπτήρες εναλλακτικού τύπου LED Filament, LED Dimmable, CFL και Dimmable ηλεκτρονικών μετασχηματιστών.
- Απόλυτη σταθερότητα στο φωτισμό (Flickering).
- Μέγιστος αριθμός λαμπτήρων (LED Filament & LED Dimmable).
- Επιλογή λειτουργίας (Leading - Trailing Edge) ανάλογα με τον τύπο του λαμπτήρα.
- Λειτουργία Soft Start για προστασία των λαμπτήρων.
- Δυνατότητα ρύθμισης του κατώτερου ορίου φωτεινότητας των λαμπτήρων.
- Ηλεκτρονική προστασία από υπερθέρμανση και υπέρταση με αυτόματη επαναφορά σε κατάσταση λειτουργίας.

ΤΕΧΝΙΚΑ ΧΑΡΑΚΤΗΡΙΣΤΙΚΑ

ΡΥΘΜΙΣΤΗΣ ΦΩΤΙΣΜΟΥ	Ψηφιακός (IGBT) - LED
ΛΕΙΤΟΥΡΓΙΑ	Soft Start
ΤΑΣΗ ΛΕΙΤΟΥΡΓΙΑΣ	180 - 230VAC
ΣΥΧΝΟΤΗΤΑ ΔΙΚΤΥΟΥ	50Hz
ΙΣΧΥΣ ΕΛΕΓΧΟΥ	400Watt
ΚΑΤΑΝΑΛΩΣΗ ΧΩΡΙΣ ΦΟΡΤΙΟ	0,6 Watt
ΠΕΡΙΒΑΛΜΟΝΤΙΚΕΣ ΣΥΝΘΗΚΕΣ	Θερμοκρασία λειτουργίας -20°C έως +50°C Θερμοκρασία αποθήκευσης -20°C έως +60°C
ΣΥΝΔΕΣΗ	Μονόκλωνο - Πολύκλωνο Ø 0,5mm ² έως 3,5mm ²
ΣΤΕΡΕΩΣΗ	Σε κατώ διακόπτη βάθους 40mm
ΕΠΙΛΟΓΗ ΛΕΙΤΟΥΡΓΙΑΣ	Leading - Trailing Edge (εναλλαγή κατάστασης λειτουργίας με παρατεταμένη πίεση του τοπικού button 6sec)
ΑΣΦΑΛΕΙΑ	Ηλεκτρονική (προστασία από υπέρταση και υπερθέρμανση με αυτόματη επαναφορά σε κατάσταση λειτουργίας)
ΤΡΟΠΟΣ ΡΥΘΜΙΣΗΣ	Περιστροφικό Ποτενσιόμετρο (Τοπικά)

Οδηγίες Εγκατάστασης

- 1) Για την αποφυγή οποιουδήποτε ατυχήματος, η εγκατάσταση πρέπει να γίνεται από εξειδικευμένο προσωπικό. Εσφαλμένη εγκατάσταση και χρήση μπορεί να προκαλέσει ηλεκτροπληξία ή πυρκαγιά.
- 2) Εγκαταστήστε το προϊόν σύμφωνα με το ηλεκτρολογικό σχέδιο εγκατάστασης.
- 3) Μη συνδυάζετε φορτία τύπου C και L στο ίδιο προϊόν. Ειδικά για λάμπες τύπου LED συστήνεται η χρήση ίδιων λαμπτήρων σε όλο το κύκλωμα.

Οδηγίες Ασφαλούς Λειτουργίας

- Στην περίπτωση υπερθέρμανσης ή υπερφόρτισης, το διαθέσιμο φορτίο μειώνεται αυτόματα. Με σκοπό την αποφυγή αυτής της κατάστασης:
 - Μεταβείτε από Leading Edge (προ-ρύθμιση) σε Trailing Edge όπως αναφέρεται στην Επιλογή Λειτουργίας.
 - Μειώστε τον αριθμό συνδεδεμένων φορτίων στην έξοδο του προϊόντος.
- Όταν το προϊόν προορίζεται να χρησιμοποιηθεί με ηλεκτρονικούς μετασχηματιστές και μετασχηματιστές σιδηρούχου πυρήνα, ο μετασχηματιστής θα πρέπει να είναι κατάλληλος (dimmable) για χρήση με ηλεκτρονικό διακόπτη (dimmer).

ΦΟΡΤΙΑ ΕΛΕΓΧΟΥ

R	L	C / L			
ΩΜΙΚΑ	ΕΠΑΓΩΓΙΚΑ	ΧΩΡΗΤΙΚΑ / ΕΠΑΓΩΓΙΚΑ / FILAMENT			
400 W	400VA	400VA	400W	400W	400W
1W	1VA	1VA	1W	1W	1W



Όταν το προϊόν τεθεί εκτός λειτουργίας να αποσφραγιστεί σύμφωνα με την εθνική νομοθεσία και τις απαιτήσεις για περιβαλλοντική προστασία.