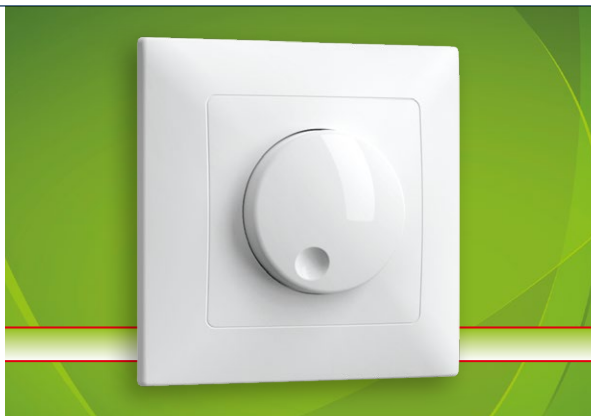


Το Dimmer DM-400L (Ρυθμιστής Φωτισμού) είναι ένα πρωτοποριακό προϊόν ψηφιακής τεχνολογίας Leading & Trailing Edge ειδικά κατασκευασμένο για να καλύψει απόλυτα τις ανάγκες ρύθμισης έντασης του φωτισμού και εξοικονόμησης ενέργειας, με χρήση λαμπτήρων (dimmmable - LED), λαμπτήρων οικονομίας (dimmmable - CFL) καθώς και λαμπτήρων προηγούμενης τεχνολογίας (Ωμικούς - Αλογόνου). Είναι απόλυτα ασφαλές, αξιόπιστο, και αισθητικά καλλίγραμμα προϊόν κατασκευασμένο από ειδικά ολοκληρωμένα κυκλώματα τελευταίας τεχνολογίας και πλαστικά μέρη αντοχής για δύσκολες συνθήκες λειτουργίας και χρήσης.



Χειρισμός:

- Περιστροφικό ποτενσιόμετρο για την αυξομείωση του φωτισμού που φέρει ενσωματωμένο μπουτόν (ON/OFF) για την ενεργοποίηση και απενεργοποίηση του φωτισμού.
- Είσοδος για ενσύρματη εντολή τηλεχειρισμού από ένα ή περισσότερα απομακρυσμένα μπουτόν.

Επιλογή λειτουργίας: Leading Edge - Trailing Edge με παρατεταμένη πίεση του ενσωματωμένου button για διάστημα μεγαλύτερο των 6 sec.

Ρύθμιση κατώτατου ορίου: Το DM-400L μας δίνει τη δυνατότητα να προρυθμίσουμε το ελάχιστο σημείο φωτεινότητας των λαμπτήρων Dimmable LED εάν αυτό απαιτείται. Η συγκεκριμένη διαδικασία επιτυγχάνεται με τη ρύθμιση ενός ποτενσιόμετρου (trimmer) το οποίο βρίσκεται στο στέλεχος του προϊόντος.

ΠΛΕΟΝΕΚΤΗΜΑΤΑ

- Ειδικά σχεδιασμένο για LED.
- Μέγιστος αριθμός λαμπτήρων (LED Filament & LED Dimmable).
- Επιλογή λειτουργίας (Leading - Trailing Edge) ανάλογα με το συνδεδεμένο φορτίο.
- Λειτουργία Soft Start για προστασία των λαμπτήρων.
- Δυνατότητα ρύθμισης του κατώτερου ορίου φωτεινότητας των λαμπτήρων.
- Ηλεκτρονική προστασία από υπερθέρμανση και υπέρταση με αυτόματη επαναφορά σε κατάσταση λειτουργίας.
- Τηλεχειρισμός με μπουτόν από ένα ή περισσότερα σημεία (ενεργοποίηση - απενεργοποίηση και ρύθμιση φωτεινότητας).

Οδηγίες Εγκατάστασης

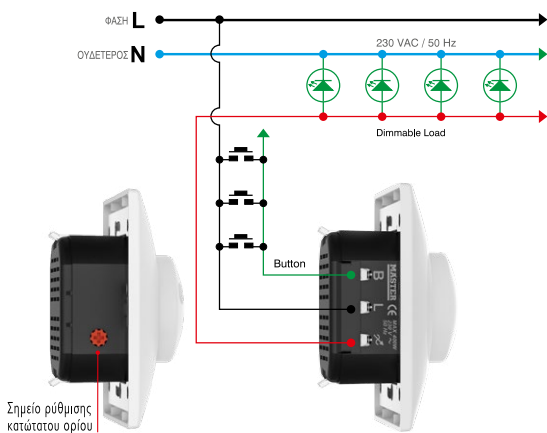
- 1) Για την αποφυγή οποιουδήποτε ατυχήματος, η εγκατάσταση πρέπει να γίνεται από εξειδικευμένο προσωπικό. Εσφαλμένη εγκατάσταση και χρήση μπορεί να προκαλέσει ηλεκτροπληξία ή πυρκαγιά.
- 2) Εγκαταστήστε το προϊόν σύμφωνα με το ηλεκτρολογικό σχέδιο εγκατάστασης.
- 3) Μη συνδυάζετε φορτία τύπου C και L στο ίδιο προϊόν. Ειδικά για λάμπες τύπου LED συστήνεται η χρήση ίδιων λαμπτήρων σε όλο το κύκλωμα.

Οδηγίες Ασφαλούς Λειτουργίας

- Στην περίπτωση υπερθέρμανσης ή υπερφόρτισης, το διαθέσιμο φορτίο μειώνεται αυτόματα.
Με σκοπό την αποφυγή αυτής της κατάστασης:
- Μεταβείτε από Leading Edge (προ-ρύθμιση) σε Trailing Edge όπως αναφέρεται στην Επιλογή Λειτουργίας.
- Μειώστε τον αριθμό συνδεδεμένων φορτίων στην έξοδο του προϊόντος.
- Όταν το προϊόν προορίζεται να χρησιμοποιηθεί με ηλεκτρονικούς μετασχηματιστές και μετασχηματιστές σιδήρουχου πυρήνα, ο μετασχηματιστής θα πρέπει να είναι κατάλληλος (dimmmable) για χρήση με ηλεκτρονικό διακόπτη (dimmer).

Το προϊόν συμμορφώνεται με τις απαιτήσεις των παρακάτω Οδηγιών της Ε.Ε.
• 2014/30/ΕΕ (EMC) • 2014/35/ΕΕ (LVD)

ΣΧΕΔΙΟ ΗΛΕΚΤΡΟΛΟΓΙΚΗΣ ΕΓΚΑΤΑΣΤΑΣΗΣ



ΤΕΧΝΙΚΑ ΧΑΡΑΚΤΗΡΙΣΤΙΚΑ

ΡΥΘΙΣΤΗΣ ΦΩΤΙΣΜΟΥ	Ψηφιακός (IGBT) - LED
ΛΕΙΤΟΥΡΓΙΑ	Soft Start
ΤΑΣΗ ΛΕΙΤΟΥΡΓΙΑΣ	180 - 230VAC
ΣΥΧΝΟΤΗΤΑ ΔΙΚΤΥΟΥ	50Hz
ΙΣΧΥΣ ΕΛΕΓΧΟΥ	400Watt
ΚΑΤΑΝΑΛΩΣΗ ΧΩΡΙΣ ΦΟΡΤΙΟ	0,6 Watt
ΠΕΡΙΒΑΛΛΟΝΤΙΚΕΣ ΣΥΝΘΗΚΕΣ	Θερμοκρασία λειτουργίας -20°C έως +50°C Θερμοκρασία αποθήκευσης -20°C έως +60°C
ΣΥΝΔΕΣΗ	Μονόκλωνο - Πολύκλωνο Ø 0,5mm ² έως 3,5mm ²
ΣΤΕΡΕΩΣΗ	Σε κατώ διακόπτη βάθους 40mm
ΕΠΙΛΟΓΗ ΛΕΙΤΟΥΡΓΙΑΣ	Leading - Trailing Edge (εναλλαγή κατάστασης λειτουργίας με παρατεταμένη πίεση του τοπικού button 6sec)
ΑΣΦΑΛΕΙΑ	Ηλεκτρονική (προστασία από υπέρταση και υπερθέρμανση με αυτόματη επαναφορά σε κατάσταση λειτουργίας)
ΤΡΟΠΟΣ ΡΥΘΙΣΗΣ	• Περιστροφικό Ποτενσιόμετρο (Τοπικό) • Από ένα ή περισσότερα απομακρυσμένα button

ΦΟΡΤΙΑ ΕΛΕΓΧΟΥ

R	L	C / L			
ΩΜΙΚΑ	ΕΠΑΓΩΓΙΚΑ	ΧΩΡΗΤΙΚΑ / ΕΠΑΓΩΓΙΚΑ / FILAMENT			
400 W	400VA	400VA	400W	400W	400W
1W	1VA	1VA	1W	1W	1W



Όταν το προϊόν τεθεί εκτός λειτουργίας να αποσφραγιστεί σύμφωνα με την εθνική νομοθεσία και τις απαιτήσεις για περιβαλλοντική προστασία.