

Το **Dimmer DM-400B** (Ρυθμιστής Φωτισμού) είναι ένα πρωτοποριακό προϊόν ψηφιακής τεχνολογίας Leading & Trailing Edge ειδικά κατασκευασμένο για να καλύψει απόλυτα τις ανάγκες ρύθμισης έντασης του φωτισμού και εξοικονόμησης ενέργειας, με χρήση λαμπτήρων (dimmmable - LED), λαμπτήρων οικονομίας (dimmmable - CFL) καθώς και λαμπτήρων προηγούμενης τεχνολογίας (Ωμικούς - Αλογόνου). Είναι απόλυτα ασφαλές, αξιόπιστο, και αισθητικά καλλίγραμμα προϊόν κατασκευασμένο από ειδικά ολοκληρωμένα κυκλώματα τελευταίας τεχνολογίας και πλαστικά μέρη αντοχής για δύσκολες συνθήκες λειτουργίας και χρήσης.

Χειρισμός:

Ενσύρματη εντολή χειρισμού από ένα ή περισσότερα απομακρυσμένα μπουτόν (ON/OFF με στιγμιαία πίεση του μπουτόν και αυξομείωση του φωτισμού - dimming με παρατεταμένη πίεση).

Επιλογή λειτουργίας: Leading-Trailing Edge με παρατεταμένη πίεση του ενσωματωμένου button για διάστημα μεγαλύτερο των 15 sec.

Ρύθμιση κατώτατου ορίου: Το DM-400B μας δίνει τη δυνατότητα να προρυθμίσουμε το ελάχιστο σημείο φωτεινότητας των λαμπτήρων Dimmmable LED εάν αυτό απαιτείται, με τη βοήθεια ενός ποτενσιόμετρου (trimmer) το οποίο βρίσκεται στο στέλεχος του προϊόντος.

ΠΛΕΟΝΕΚΤΗΜΑΤΑ

- Ειδικά σχεδιασμένο για LED.
- Μέγιστος αριθμός λαμπτήρων (LED Filament & LED Dimmmable).
- Επιλογή λειτουργίας (Leading - Trailing Edge) ανάλογα με το συνδεδεμένο φορτίο.
- Λειτουργία Soft Start για προστασία των λαμπτήρων.
- Δυνατότητα ρύθμισης του κατώτερου ορίου φωτεινότητας των λαμπτήρων.
- Ηλεκτρονική προστασία από υπερθέρμανση και υπέρταση με αυτόματη επαναφορά σε κατάσταση λειτουργίας.
- Χειρισμός με ένα ή περισσότερα παράλληλα συνδεδεμένα Button (ενεργοποίηση - απενεργοποίηση και ρύθμιση φωτεινότητας)

Οδηγίες Εγκατάστασης

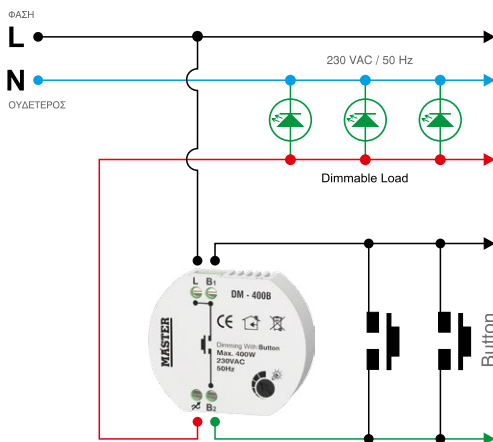
- 1) Για την αποφυγή οποιουδήποτε ατυχήματος, η εγκατάσταση πρέπει να γίνεται από εξειδικευμένο προσωπικό. Εσφαλμένη εγκατάσταση και χρήση μπορεί να προκαλέσει ηλεκτροπληξία ή πυρκαγιά.
- 2) Εγκαταστήστε το προϊόν σύμφωνα με το ηλεκτρολογικό σχέδιο εγκατάστασης.
- 3) Μη συνδυάζετε φορτία τύπου C και L στο ίδιο προϊόν. Ειδικά για λάμπες τύπου LED συστήνεται η χρήση ιδίων λαμπτήρων σε όλο το κύκλωμα.

Οδηγίες Ασφαλούς Λειτουργίας

- Στην περίπτωση υπερθέρμανσης ή υπερφόρτισης, το διαθέσιμο φορτίο μειώνεται αυτόματα.
Με σκοπό την αποφυγή αυτής της κατάστασης:
- Μεταβείτε από Leading Edge (προ-ρύθμιση) σε Trailing Edge όπως αναφέρεται στην Επιλογή Λειτουργίας.
- Μειώστε τον αριθμό συνδεδεμένων φορτίων στην έξοδο του προϊόντος.
- Όταν το προϊόν προορίζεται να χρησιμοποιηθεί με ηλεκτρονικούς μετασχηματιστές και μετασχηματιστές σιδήρου τύπου πυρήνα, ο μετασχηματιστής θα πρέπει να είναι κατάλληλος (dimmmable) για χρήση με ηλεκτρονικό διακόπτη (dimmer).



ΣΧΕΔΙΟ ΗΛΕΚΤΡΟΛΟΓΙΚΗΣ ΕΓΚΑΤΑΣΤΑΣΗΣ



ΤΕΧΝΙΚΑ ΧΑΡΑΚΤΗΡΙΣΤΙΚΑ

ΡΥΘΜΙΣΤΗΣ ΦΩΤΙΣΜΟΥ	Ψηφιακός (IGBT) - LED
ΛΕΙΤΟΥΡΓΙΑ	Soft Start
ΤΑΣΗ ΛΕΙΤΟΥΡΓΙΑΣ	180 - 230VAC
ΣΥΧΝΟΤΗΤΑ ΔΙΚΤΥΟΥ	50Hz
ΙΣΧΥΣ ΕΛΕΓΧΟΥ	400Watt
ΚΑΤΑΝΑΛΩΣΗ ΧΩΡΙΣ ΦΟΡΤΙΟ	0,6 Watt
ΠΕΡΙΒΑΛΛΟΝΤΙΚΕΣ ΣΥΝΘΗΚΕΣ	Θερμοκρασία λειτουργίας -20°C έως +50°C Θερμοκρασία αποθήκευσης -20°C έως +60°C
ΣΥΝΔΕΣΗ	Μονόκλωνο - Πολύκλωνο Ø 0,5mm ² έως 3,5mm ²
ΣΤΕΡΕΩΣΗ	Σε κατώ διακόπτη βάθους 40mm
ΕΠΙΛΟΓΗ ΛΕΙΤΟΥΡΓΙΑΣ	Leading - Trailing Edge (εναλλαγή κατάστασης λειτουργίας με παρατεταμένη πίεση του τοπικού button 15sec)
ΑΣΦΑΛΕΙΑ	Ηλεκτρονική (προστασία από υπέρταση και υπερθέρμανση με αυτόματη επαναφορά σε κατάσταση λειτουργίας)
ΤΡΟΠΟΣ ΡΥΘΜΙΣΗΣ	Από ένα ή περισσότερα απομακρυσμένα button

ΦΟΡΤΙΑ ΕΛΕΓΧΟΥ

R	L	C / L			
ΩΜΙΚΑ	ΕΠΑΓΩΓΙΚΑ	ΧΩΡΗΤΙΚΑ / ΕΠΑΓΩΓΙΚΑ / FILAMENT			
			Dimmmable οικονομίας	Dimmmable LED	Dimmmable Filament
400W	400VA	400VA	400W	400W	400W
1W	1VA	1VA	1W	1W	1W



Όταν το προϊόν τεθεί εκτός λειτουργίας να αποσφραγιστεί σύμφωνα με την εθνική νομοθεσία και τις απαιτήσεις για περιβαλλοντική προστασία.