

Το **Dimmer DM -1000W** κατασκευάστηκε για να καλύψει τις ανάγκες οικιακών και εν μέρει επαγγελματικών χώρων στους βασικούς τομείς φωτισμού και εξοπλισμού. Είναι απόλυτα ασφαλές, αξιόπιστο, και αισθητικά καλλίγραμμο προϊόν κατασκευασμένο από ειδικά ολοκληρωμένα κυκλώματα και πλαστικά μέρη αντοχής για δύσκολες συνθήκες λειτουργίας και χρήσης, εφοδιασμένο με ένα από τα καλύτερα αντιπαρασυστήματα.



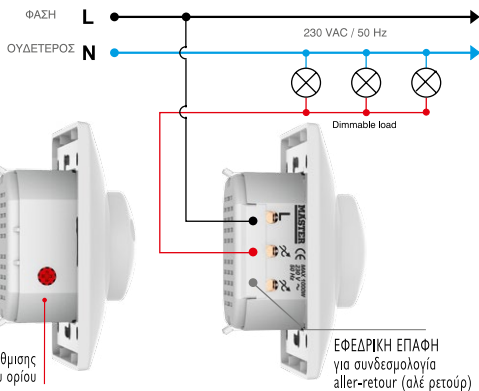
ΣΧΕΔΙΟ ΗΛΕΚΤΡΟΛΟΓΙΚΗΣ ΕΓΚΑΤΑΣΤΑΣΗΣ

### Χειρισμός:

Το Dimmer DM-1000W διαθέτει για τον χειρισμό του ένα περιστροφικό ποτενσιόμετρο (για την αυξομείωση του φωτισμού) με ενσωματωμένο μπουτόν (ON-OFF) για την έναρξη και διακοπή της λειτουργίας του.

**Ρύθμιση κατώτατου ορίου:** Το DM-1000W μας δίνει τη δυνατότητα να ελέγχουμε και φορτία ηλεκτρικών μονοφασικών κινητήρων, όπου είναι απαραίτητος ο έλεγχος των χαμηλότερων στροφών του ηλεκτρικού κινητήρα.

Η συγκεκριμένη διαδικασία επιτυγχάνεται με την ρύθμιση ενός ποτενσιόμετρου το οποίο βρίσκεται στο στέλεχος του προϊόντος.



### Οδηγίες Εγκατάστασης

- 1) Για την αποφυγή οποιαδήποτε ατυχήματος, η εγκατάσταση πρέπει να γίνεται από εξειδικευμένο προσωπικό. Εσφαλμένη εγκατάσταση και χρήση μπορεί να προκαλέσει ηλεκτροπληξία ή πυρκαγιά.
- 2) Εγκαταστήστε το προϊόν σύμφωνα με το ηλεκτρολογικό σχέδιο εγκατάστασης.
- 3) Μη συνδυάζετε φορτία τύπου C και L στο ίδιο προϊόν. Ειδικά για λάμπες τύπου LED υασιώνεται η χρήση ίδιων λαμπτήρων σε όλο το κύκλωμα.

### Οδηγίες Ασφαλούς Λειτουργίας

- Στην περίπτωση υπερθέρμανσης ή υπερφόρτισης, το διαθέσιμο φορτίο μειώνεται αυτομάτως.
- Με σκοπό την αποφυγή αυτής της κατάστασης:
  - Μειώστε τον αριθμό συνδεδεμένων φορτίων στην έξοδο του προϊόντος.
- Όταν το προϊόν προορίζεται να χρησιμοποιηθεί με ηλεκτρονικούς μετασχηματιστές και μετασχηματιστές σιδηρούχου πυρήνα, ο μετασχηματιστής θα πρέπει να είναι κατάλληλος (dimmable) για χρήση με ηλεκτρονικό διακόπτη (dimmer).

Το προϊόν συμμορφώνεται με τις απαιτήσεις των παρακάτω Οδηγιών της Ε.Ε.

• 2014/30/ΕΕ (EMC) • 2014/35/ΕΕ (LVD)



### ΤΕΧΝΙΚΑ ΧΑΡΑΚΤΗΡΙΣΤΙΚΑ

ΡΥΘΜΙΣΤΗΣ ΦΩΤΙΣΜΟΥ	Multi - Aller retour
ΤΑΣΗ ΛΕΙΤΟΥΡΓΙΑΣ	180 - 230VAC
ΣΥΧΝΟΤΗΤΑ ΔΙΚΤΥΟΥ	50Hz
ΙΣΧΥΣ ΕΛΕΓΧΟΥ	1000Watt (Μέγιστος αριθμός λαμπτήρων Dimmable LED)
ΚΑΤΑΝΑΛΩΣΗ ΧΩΡΙΣ ΦΟΡΤΙΟ	3 Watt
ΠΕΡΙΒΑΛΛΟΝΤΙΚΕΣ ΣΥΝΘΗΚΕΣ	Θερμοκρασία λειτουργίας -20°C έως +50°C Θερμοκρασία αποθήκευσης -20°C έως +60°C
ΣΥΝΔΕΣΗ	Μονόκλωνο - Πολύκλωνο Ø 0,5mm <sup>2</sup> έως 3,5mm <sup>2</sup>
ΣΤΕΡΕΩΣΗ	Σε κατώ διακόπτη βάθους 40mm

### ΦΟΡΤΙΑ ΕΛΕΓΧΟΥ

R	L	C / L			
ΩΜΙΚΑ	ΕΠΑΓΩΓΙΚΑ	ΧΩΡΗΤΙΚΑ / ΕΠΙΛΩΓΙΚΑ / FILAMENT			
1000W	1000VA	1000VA	1000W	1000W	1000W
4W	4VA	4VA	4W	4W	4W